

Begutachtung von Erdungen

Messung von Erdungs-, Boden- und Übergangswiderstände über herkömmliche Verfahren mit Staberdern

**C.A 6460
C.A 6462**

**Erdungs- und
Bodenwiderstandsprüfer**



- 3 Prüfgeräte in einem : Erdungs-, Boden- und Übergangswiderstände.
- Bestätigung der Messung durch Selbstdiagnose: drei Kontrollleuchten zur Anzeige von Fehlern, die das Messergebnis verfälschen könnten
- Sehr widerstandsfähiges geländetaugliches Gehäuse mit Deckel für den Einsatz in schwierigen Umgebungen
- Große LCD-Anzeige mit Hintergrundbeleuchtung

Die Geräte C.A 6460 und C.A 6462 verfügen über ein robustes und dichtes Gehäuse, sind einfach zu bedienen und wurden speziell für den Einsatz im Gelände entwickelt. Überall dort, wo es erforderlich ist, einen Erder zu setzen oder eine vorhandene Erdung zu überprüfen, ermöglichen das C.A 6460 und das C.A 6462 eine genaue, zuverlässige und schnelle Diagnose unter besten Komfort- und Sicherheitsbedingungen.

KOMPLETTE UND ERGONOMISCHE PRÜFGERÄTE

Unter Verwendung der herkömmlichen Staberder-Methoden ermöglichen das C.A 6460 und das C.A 6462 Messungen des spezifischen Bodenwiderstands ("4-Leiter-Verfahren"), des Erdungswiderstandes ("3-Leiter-Verfahren") und der Übergangswiderstände zwischen elektrisch unabhängigen Erdern ("4-Leiter-Verfahren").

Die Geräte verfügen zur Vereinfachung des Anschlusses über 4 große Klemmen in unterschiedlichen Farben, einen unverlierbaren Kurzschlusssteg ermöglicht den schnellen und einfachen Übergang von einer 4-Leiter - zu einer 3-Leiter-Messung.

Darüber hinaus ist das C.A 6462 mit einem wiederaufladbaren Akku und eingebautem Ladegerät ausgestattet.

MESSUNG UND SELBSTDIAGNOSE

Sobald die Staberder platziert und an die Klemmen angeschlossen sind (gekennzeichnet mit E, ES, S und H) wird die Messung durch einfaches Betätigen der Drucktaste ausgelöst. Die Auswahl des Messbereichs und des Stroms erfolgt automatisch, um maximale Genauigkeit zu erzielen.

Das Messergebnis und die zugehörige Einheit werden direkt auf der großen Digitalanzeige mit Hintergrundbeleuchtung angezeigt.

Drei Kontrollleuchten signalisieren Ereignisse, die das Messergebnis verfälschen könnten:

- rote LED FAULT (E-H) blinkt: Störung im Stromkreis (Spannung an den Klemmen ≥ 30 V Spitze).
- rote HIGH RESISTANCE (ES-S) blinkt: Widerstand im Spannungskreis zu hoch ($R \geq 50$ k Ω).
- rote HIGH NOISE (ES-S) blinkt: Störsignale ≥ 13 V Spitze im Spannungskreis.

SEHR HOHE BETRIEBSSICHERHEIT

Die den strengsten Normen entsprechenden Geräte C.A 6460 und C.A 6462 bieten eine hervorragende Betriebssicherheit.

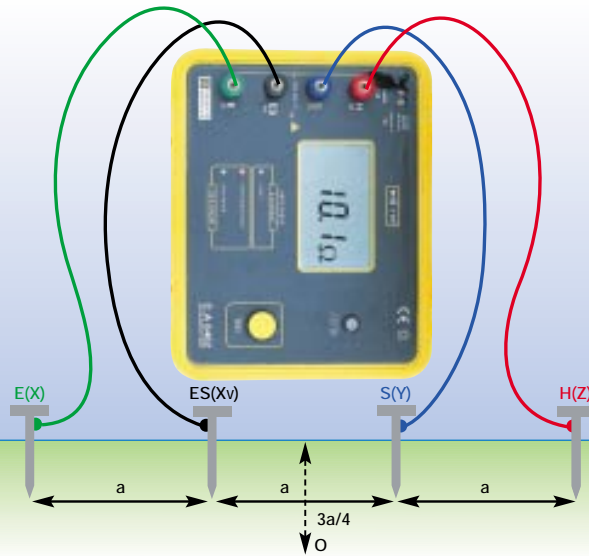
Es handelt sich um Geräte für Messungen unter schwierigen Einsatzbedingungen: Vorhandensein von Störspannungen, hohen Erdströmen, Hochohmige Helferder ...



BETRIEB / ANWENDUNGEN:

■ Messung des spezifischen Bodenwiderstands nach dem "Wenner-Verfahren" (4 Staberdern)

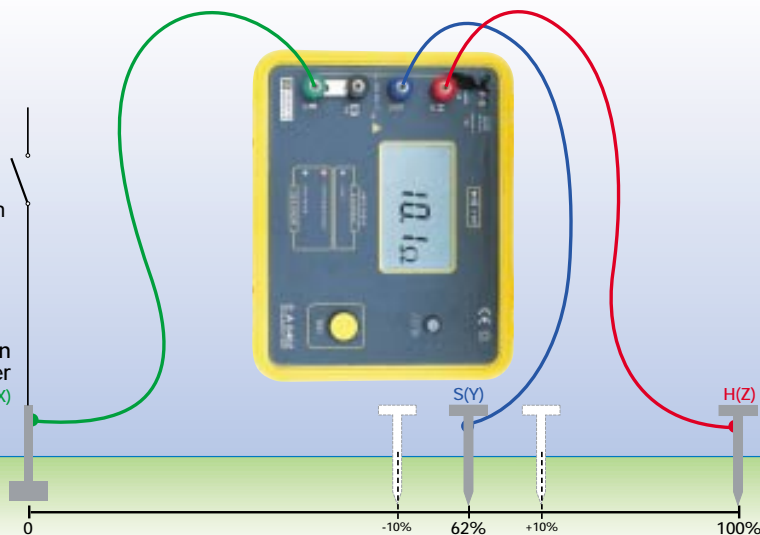
Diese Messung ermöglicht die Bestimmung der besten Position, Tiefe und Geometrie für das Setzen von Erdern in Abhängigkeit von den Eigenschaften des Geländes



■ Messung des Erdungswiderstandes gemäß des "Tagg-Verfahrens" (62 %-Verfahrens)

Dieses Verfahren mit 2 Staberdern ermöglicht Messungen bis 2000Ω unter ungünstigsten Bedingungen.

Zu messenden Erder
E(X)



■ Messung der Übergangswiderstände zwischen 2 Erdern

Das 4-Leiter-Verfahren ist dem 2-Leiter-Verfahren vorzuziehen, da sie eine Eliminierung des oftmals nicht vernachlässigbaren Leitungswiderstands erlaubt.



TECHNISCHE ANGABEN:

MESSDATEN

- Messung von 0 bis 2000 Ω in drei automatischen Messbereichen

Messbereich	Auflösung	Prüfstrom	Genauigkeit
0,00...19,99 Ω	0,01 Ω	10 mA	± 2% ± 1 Digit
20.00...199,9 Ω	0,1 Ω	1 mA	± 2% ± 1 Digit
200,0...1 999 Ω	1 Ω	0,1 mA	± 2% ± 3 Digits

- Messfrequenz: 128 Hz
- Leerlaufspannung ≤ 42 V Spitze
- Betriebsbedingungen: -10...55 °C / 20...90 % r. F.
- Ansprechzeit: zwischen 4 und 8 Sekunden je nach Messbedingungen.

SONSTIGE EIGENSCHAFTEN

- Stromversorgung

C.A 6460	C.A 6462
8 Alkali-Batterien 1,5 V LR 14 oder wiederaufladbare Akkus gleicher Größe des Typs NiMH oder NiCd	Wiederaufladbarer NiMH-Akku (Ladezeit: 6 Std. für eine Ladung von 80 %)

- Ständig überwachte durchschnittliche Betriebsdauer

C.A 6460	C.A 6462
4 500 Messungen von 15 s	1 180 Messungen von 15 s

- Dichtes Gehäuse nach IP 53
- Abmessungen: 273 x 247 x 127 mm
- Gewicht: ca. 2,8 kg (C.A 6460) und ca. 3,3 kg (C.A 6462)

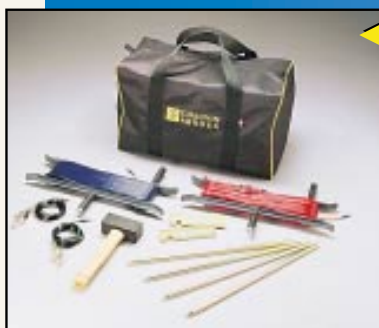
EINHALTUNG DER NORMEN

- Elektrische Sicherheit: Gerät mit Schutzisolierung gemäß IEC 1010 / IEC 61557
- Elektromagnetische Verträglichkeit: EN 61 000-3, EN 61 000-4

BESTELLANGABEN

C.A 6460	C.A 6462
geliefert mit Batterien und Bedienungsanleitung in 5 Sprachen	geliefert mit Netzkabel (2 m) für europäische Steckdosen und Bedienungsanleitung in 5 Sprachen
P01.1265.01	P01.1265.02

ZUBEHÖR :



Zubehör-Set für Erdungs- und Bodenwiderstandsmessung „Standard“
P01.1018.23

Transporttasche mit 4 geraden Stabertern, 2 Haken zum Ausziehen der Erder, 2 Haspeln (30 m rotes Kabel, 30 m blaues Kabel), 3 m grünem Kabel, 3 m schwarzem Kabel und 1 Hammer.



Zubehör-Set für Erdungs- und Bodenwiderstandsmessung „Prestige“
P01.1018.25

Transportkoffer mit Fach für das Prüfgerät und 4 T-förmige Stabertern, 4 Haspeln (100 m rotes Kabel, 60 m blaues Kabel, 10 m grünes Kabel und 20 m schwarzes Kabel) und 1 Hammer.

- Alkali-Batterie LR14 (2er-Set) **P01.2960.27**
- Akku 9,6 V – 3,5 AH NIMH **P01.2960.21**
- Netzkabel für Europa **P01.2961.74**
- Sicherung 0,1A (10er-Set) **P01.2970.12**